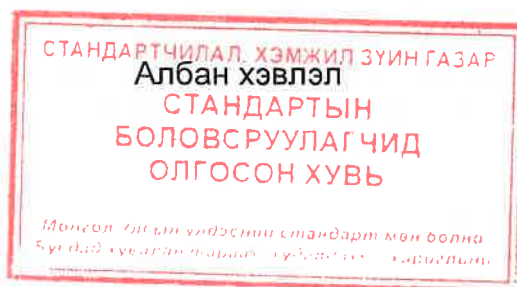




МОНГОЛ УЛСЫН СТАНДАРТ

**Гагнуурчны мэргэжлийн шалгалт. Хайлуулж гагнах.
2-р хэсэг: Хөнгөн цагаан, түүний хайлш**

MNS ISO 9606-2:2021



**СТАНДАРТ, ХЭМЖИЛ ЗҮЙН ГАЗАР
Улаанбаатар хот
2021 он**



ХУВИЛАН ОЛШРУУЛАХ ЭРХ НЬ ХАМГААЛАГДСАН.

Олон улсын стандартчиллын байгууллага (ISO)-ын нийт стандарт болон тэдгээрийг үндэсний болгон баталсан хувилбарыг хуулбарлан олшруулах эрх нь хамгаалагдсан. Иймд өөрөөр тусгайлан зааснаас бусад тохиолдолд Стандартчиллын төв байгууллагаас бичгээр олгосон зөвшөөрөлгүйгээр ISO стандартын болон тэдгээрийг үндэсний болгон баталсан хувилбарын аливаа хэсгийг электрон, механик, дүрс буулгах зэрэг аливаа аргаар хуулбарлан олшруулах, ашиглахыг хориглоно. Зөвшөөрөл хүссэн хүсэлтийг

Стандарт, хэмжил зүйн газар
Энхтайваны өргөн чөлөө 46А
Улаанбаатар, 13343, Монгол Улс
Э-шуудан: standardinform@masm.gov.mn
Вэб хуудас: www.estandard.gov.mn

хаягаар эсхүл Олон улсын стандартчиллын байгууллага (ISO)-ын дараах хаягаар хүлээн авна:

ISO copyright office
Case postale 56
CH-1211 Geneva 20
Tel: + 41 22 749 01 11
Fax: + 41 22 749 09 47
E-mail: copyright@iso.org
Web: www.iso.org

АГУУЛГА

Хуудас

Өмнөх үг	iv
Танилцуулга	v
1 Хамрах хүрээ	1
2 Норматив эшлэл	1
3 Нэр томъёо, тодорхойлолт	2
4 Тоон ба үсгэн тэмдэглэгээ, товчлол	3
4.1 Ерөнхий зүйл	3
4.2 Гагнуурын процессын тоон тэмдэглэгээ	3
4.3 Товчлол	3
5 Үндсэн шалгуур үзүүлэлт ба шалгалтад хэрэглэх хүрээ	4
5.1 Ерөнхий зүйл	4
5.2 Гагнуурын процесс	4
5.3 Бэлдцийн төрөл	5
5.4 Гагнуурын оёдлын төрөл	5
5.5 Материалын бүлэг	5
5.6 Гагнуурын дүүргэлтийн материал	5
5.7 Хэмжээ	7
5.8 Гагнуурын байрлал	8
5.9 Гагнуурын оёдлын техник	9
6 Үзлэг ба шалгалт	10
6.1 Хяналт тавих	10
6.2 Шалгалтын сорьцын хэлбэр, тоо, хэмжээ	10
6.3 Гагнах нөхцөл	14
6.4 Шалгах арга	15
6.5 Шалгалтын сорьц ба дээж	16
6.6 Шалгалтын тайлан	21
7 Шалгалтын сорьцыг хүлээн авахад тавих шаардлага	21
8 Давтан шалгалт	22
9 Шалгалтын хүчинтэй байх хугацаа	22
9.1 Эхний шалгалт	22
9.2 Шалгалтын хүчинтэй байх баталгаа	22
9.3 Мэргэжлийн эрхийг сунгах	22
9.4 Мэргэжлийн эрхийг цуцлах	22
10 Гэрчилгээ	23
11 Тэмдэглэгээ	23
A хавсралт (мэдээллийн) Гагнуурчны шалгалтын гэрчилгээ	25
B хавсралт (мэдээллийн) Тэмдэглэгээний жишээ	26
C хавсралт (мэдээллийн) Мэргэжлийн шалгалт	30
D хавсралт (мэдээллийн) Гэрчилгээний хугацааг сунгаж баталгаажуулах болон мөрдөхөд баримтлах гол үзүүлэлтүүд	32
ZA хавсралт (норматив) Европ стандартад тохирсон олон улсын стандартын норматив эшлэл	33
Ашигласан материал	34

ӨМНӨХ ҮГ

ОУСБ (Олон улсын стандартчиллын байгууллага) нь үндэсний стандартчиллын байгууллагуудын (ОУСБ-ын гишүүн байгууллагууд) дэлхий дахины холбоо юм. Олон улсын стандарт боловсруулах ажил нь ОУСБ-ын техникийн хороодоор дамжин хийгддэг. Тухайн техникийн хорооны хариуцах асуудлыг сонирхсон гишүүн байгууллага бүр уг хороонд төлөөлөлтэй байх эрхтэй. ОУСБ-тай харилцаа бүхий олон улсын байгууллага, төрийн болон төрийн бус байгууллагууд уг ажилд мөн оролцдог. ОУСБ нь цахилгаан техникийн стандартчиллын бүх асуудлаар Олон улсын цахилгаан техникийн комисс (ОУЦТК)-той нягт хамтран ажилладаг.

Олон улсын стандартыг ISO/IEC-ийн удирдамж, 2-р хэсэгт заасан дүрмийн дагуу боловсруулдаг.

Техникийн хороодын гол үүрэг нь олон улсын стандартыг боловсруулж бэлтгэх явдал юм. Техникийн хороогоор авч хэлэлцэх олон улсын стандартын төслийг санал хураалтад оролцох гишүүн байгууллагуудад тарааж өгсөн байна. Олон улсын стандартыг баталж гаргахад санал хураалтад оролцсон гишүүн байгууллагуудын 75-иас доошгүй хувь нь зөвшөөрсөн байхыг шаарддаг.

Энэхүү баримт бичгийн зарим элемент нь зохиогчийн эрхийн асуудалтай холбоотой байж болзошгүй тул анхаарах ёстой. Зохиогчийн эрхтэй холбоотой аливаа асуудлаар ISO хариуцлага хүлээхгүй.

ISO 9606-1 стандартыг ОУСБ ба Европын стандартчиллын холбооны (ISO ба CEN) хоорондын Техникийн хамтын ажиллагааны хэлэлцээрийн /Венийн хэлэлцээр/ хүрээнд Европын стандартчиллын холбооноос ОУСБ-ын “Гагнуур, гагнах процесс” ISO/TC 44 техникийн хорооны, “Гагнуур, гагнах процессыг мөрдөж ажиллах ажилтнуудад тавигдах мэргэжлийн шалгалтын шаардлага” SC/11 дэд хороотой хамтран боловсруулсан болно.

Стандартад байгаа европын стандарт гэдгийг олон улсын стандарт гэж ойлгох нь зүйтэй.

Энэ хоёр дахь хэвлэл нь техникийн шинэчлэл хийсэн анхны хэвлэлийг (ISO 9606-2:1994) хүчингүй болгож орлоно. Түүнчлэн ISO 9606-1:1994/Amd.1:1998 нэмэлт өөрчлөлтийг багтаасан болно.

ISO 9606 нь Гагнуурчны мэргэжлийн шалгалт. Хайлуулж гагнах гэсэн ерөнхий гарчгийн дор дараах хэсгүүдээс бүрдэнэ.

- 1-р хэсэг: Ган
- 2-р хэсэг: Хөнгөнцагаан, түүний хайлш
- 3-р хэсэг: Зэс, түүний хайлш
- 4-р хэсэг: Никель /диц/ /диц/, түүний хайлш
- 5-р хэсэг: Титан /жууган/ /жууган/, түүний хайлш болон циркон, түүний хайлш

ZA хавсралт нь олон улсын ба түүнтэй адилтгах европын стандартын жагсаалтыг агуулсан.

Олон улсын стандартчиллын дүрмийн дагуу CEN хавсралтыг ISO 9606 стандартын энэ хэсгээс хассан болно.

Энэ стандартыг ММСГН-ийн УЗ-ийн гишүүн, ДЦС-4 ТӨХК-ий СХА-ны МСГЛ-ийн эрхлэгч С.Батсайхан, ДЦС-4 ТӨХК-ий ХА-ны Зуух, даралтат сав, шугам хоолой, өргөх зөөх механизм хариуцсан байцаагч инженер Б.Анхбаяр, ММСГН-ийн ТУЗ-ийн гишүүн, доктор Д.Баяр, ГММСҮТ-ийн захирлын туслах, орчуулагч Д.Чулуунцэцэг, ГММСҮТ-ийн гагнуурын онолын багш Г.Чимэддорж нар орчуулж, ММСГН-ийн УЗ-ийн дарга, Хасу-Мегаватт ХХК-ийн ерөнхий захирал Ж.Түмэн-Аюуш, ММСГН-ийн гишүүн Зэт Эм И ХХК-ий захирал С.Мөнхбат, Хасу Мегаватт ХХК-ий бизнес хөгжлийн менежер Т.Оргил нар хянасан.

Энэ стандартыг Стандарт, хэмжил зүйн газрын дэргэдэх Үл эвдэх сорилын стандартчиллын /ТХ 45/ техникийн хорооны хурлаар хэлэлцэж зөвшилцсөн болно.

ОРШИЛ

Энэ баримт бичгийг (EN ISO 9606-2:2004) DIN-ий хариуцдаг Европын стандартчиллын холбооны CEN/TC 121 “Гагнуур”-ын техникийн хорооноос ОУСБ-ын ISO/TC 44 “Гагнуур, гагнах процесс” техникийн хороотой хамтран боловсруулсан.

Энэ Европын стандартыг нь үндэсний стандартын статустай болгож, хамгийн сүүлд 2005 оны 06-р сард зөрчилтэй стандартуудыг татан авч, ижил төстэй бичвэр болон нэмэлт нөхцөлүүдээр нийтэлсэн.

Энэ баримт бичгийг Европын комисс болон Европын Чөлөөт зах зээлийн худалдааны холбооноос өгсөн эрхийн дор бэлтгэсэн ба Европын холбооны удирдамжуудын үндсэн шаардлагыг хангасан.

Европын Холбооны удирдамжуудтай ZA хавсралт нь энэ стандартын салшгүй хэсэг болно.

Энэ стандарт нь EN 287-2:1992-г орлоно.

Энэ стандарт нь “Гагнуурчны мэргэжлийн шалгалт. Хайлуулж гагнах” гэсэн ерөнхий гарчгийн дор дараах хэсгүүдээс бүрдэнэ.

- ISO 9606-1: Ган
- ISO 9606-2: Хөнгөнцагаан, түүний хайлш
- ISO 9606-3: Зэс, түүний хайлш
- ISO 9606-4: Никель /диц/ /диц/, түүний хайлш
- ISO 9606-5: Титан /жууган/ /жууган/, түүний хайлш болон циркон, түүний хайлш

CEN/CENELEC-ийн дотоод журмын дагуу дараах орнуудын үндэсний стандартын байгууллагууд энэ Европын стандартыг дагаж мөрдөх үүрэгтэй: Австри, Бельги, Кипр, Чех, Дани, Эстони, Финлянд, Франц, Герман, Грек, Унгар, Исланд, Ирланд, Итали, Латви, Литва, Люксембург, Мальта, Нидерланд, Норвеги, Польш, Португал, Словак, Словени, Испани, Швед, Швейцарь, Нэгдсэн Вант Улс.

МОНГОЛ УЛСЫН СТАНДАРТ

Ангилалтын код 25.160.01

Гагнуурчны мэргэжлийн шалгалт. Хайлуулж гагнах. 2-р хэсэг: Хөнгөн цагаан, түүний хайлш	MNS ISO 9606-2:2021 СТАНДАРТЫН
Qualification test of welders. Fusion welding. Part 2: Aluminium and aluminium alloys	ISO 9606-2:2004 БОЛОВСРУУЛАГЧИД ӨЛГӨСӨН ХУВЬ

Стандарт, хэмжил зүйн газрын даргын 2021 оны 06 дугаар сарын 08-ны өдрийн С/21 дүгээр тушаалаар батлав.

Энэ стандарт нь 2021 оны 06 дугаар сарын 16-ны өдрөөс эхлэн хүчинтэй.

1 Хамрах хүрээ

Энэ стандарт нь хөнгөн цагаан, түүний хайлшийг хайлуулж гагнах шалгалтад тавих шаардлагыг тогтооно.

Энэ стандарт нь бүтээгдэхүүний төрөл, байрлал болон шалгагч/шалгалтын байгууллагаас үл хамааран гагнуурчдыг системтэйгээр мэргэшүүлэх техникийн багц дүрмийг тодорхойлно.

Чанар хангасан гагнуурыг хийхэд гагнуурын гарыг зөв барьж сурах чадвар нь гагнуурчныг мэргэшүүлэхэд чухал ач холбогдолтой юм.

Энэ стандартын дагуу хийх гагнуур нь зөвхөн гар аргаар буюу хагас механикжсан аргаар гагнах процессыг багтаана. Бүрэн механикжуулсан ба автоматжуулсан гагнуурын процесс хамаарахгүй болно (EN 1418 эсвэл ISO 14732 стандартыг үзнэ үү).

2 Норматив эшлэл

Энэ стандартад дараах эш татсан стандарт, баримт бичгийг хэрэглэнэ. Он заасан эшлэлийн хувьд зөвхөн эш татсан хэвлэлийг хэрэглэнэ. Он заагаагүй эшлэлийн хувьд тухайн стандартын хамгийн сүүлийн хэвлэл (нэмэлтийн хамт)-ийг хэрэглэнэ.

MNS ISO 857-1, *Гагнуур, гагнах арга ажиллагаа. Толь бичиг. 1-р хэсэг. Металл гагнах арга ажиллагаа*

MNS ISO 4063, *Гагнуур, гагнах арга ажиллагаа. Гагнах арга ажиллагааны жагсаалт, жишмэл тэмдэглэгээ* (EN ISO 4063)

MNS ISO 5173, *Металл материалын гагнаасыг эвдэх шалгалт. Нугалах шалгалт* (EN 910)

MNS ISO 6947, *Ширээлт. Ажлын байрлал. Налалт ба эргэлтийн өнцгийн тодорхойлолт* (EN ISO 6947)

MNS ISO 9017, *Металлын гагнуурын холболтын эвдэх сорил. Хугалах сорил* (EN 1320)

MNS ISO 10042, *Гагнуур. Хөнгөн цагаан, түүний хайлшийн нуман гагнуурын холболт. Согогийн чанарын түвшин* (EN 30042)

MNS ISO 9606-2 : 2021

MNS ISO 17637, *Гагнуурын холболтын үл эвдэх сорил. Хайлуулж гагнасан холболтын гадна үзлэгийн сорил (EN 970)*

ISO 14732, *Гагнуурын ажилтан/оператор. Металлын бүрэн механикжсан болон автомат төхөөрөмжийг ажиллуулагч, хайлуулж гагнах ба эсэргүүцлээр гагнах гагнуурын операторчны шалгалт (EN 1418)*

ISO 15607:2003, *Металл гагнах аргачлалд тавигдах техникийн нөхцөл, түүний баталгаажуулалт. Ерөнхий дүрэм (EN ISO 15607:2003)*

ISO 15609-1:2004 *Металл гагнах аргачлалын техникийн нөхцөл, түүний баталгаажуулалт. Гагнуур хийх зааварчилгаа. 1-р хэсэг: Цахилгаан нуман гагнуур (EN ISO 15609-1:2004)*

ISO 15614-2, *Металл гагнах аргачлалын техникийн нөхцөл, түүний баталгаажуулалт. Гагнуур хийх аргачлалын шалгалт. 2-р хэсэг: Хөнгөнцагаан, түүний хайлшийг цахилгаан нуман гагнуураар гагнах (EN ISO 15614- 2:2004)*

ISO 17636, *Гагнуурын үл эвдэх сорил. Хайлуулж гагнасан холболтын радиографийн сорил (EN 1435)*

ISO 17639, *Металлын гагнуурын оёдлын эвдэх сорил. Гагнуурын макро ба микро шинжилгээ (EN 1321)*

ТАЙЛБАР: Эдгээр EN стандартад нийцсэн ISO стандартын бүртгэл жагсаалтыг ZA хавсралтад үзүүлэв.

3 Нэр томъёо, тодорхойлолт

Энэ стандартад ISO 15607:2003 ба ISO 14732 стандартад заасан болон дараах нэр томъёо, тодорхойлолтыг хэрэглэнэ.

3.1

гагнуурчин

электрод баригч, гагнуурын гар эсвэл хийн гагнуурын шатаагуурыг гараараа барьж гүйцэтгэл хийж буй хүн

3.2

шалгагч

мөрдөгдөж буй стандартад нийцэж байгаа эсэхийг баталгаажуулахаар томилогдсон хүн

ТАЙЛБАР: Зарим тохиолдолд хараат бус хөндлөнгийн шалгагчийг шаардаж болно.

3.3

шалгалтын байгууллага

мөрдөгдөж байгаа стандартын шаардлагад нийцэж байгаа эсэхийг шалгах аар томилогдсон байгууллага

ТАЙЛБАР: Зарим тохиолдолд хараат бус хөндлөнгийн шалгалт авах эрх бүхий байгууллагыг шаардаж болно.

3.4

ул материал

хайлсан металлыг урсахаас сэргийлэх хамгаалалт

3.5**язгуур оёдол**

олон үет гагнуурын 1-р явалт буюу язгуурт хийгдэж буй оёдол

3.6**дүүргэх үе**

олон үет гагнуурын язгуур үеэс дээш өнгөн үе хүртэлх үеүд

3.7**өнгө оёдол**

олон үет гагнуурын оёдлын гадаргуу дээр ил харагдаж буй оёдол

3.8**дүүргэлтийн зузаан**

хүчитгэлийг оролцуулаагүй оёдлын зузаан

4 Тоон болон үсгэн тэмдэглэгээ, товчлол**4.1 Ерөнхий зүйл**

Хэрэв бүтэн нэр тэмдэглэгээг ашиглаагүй бол гагнуурчны шалгалтын гэрчилгээг бөглөхдөө дараах товчлол, тоон тэмдэглээг ашиглана (А хавсралтыг үзнэ үү).

4.2 Гагнуурын процессын тоон тэмдэглэгээ

Энэ баримт бичиг нь гар болон хагас механикжсан аргаар гагнах дараах гагнуурын процессуудыг багтаасан болно (Үсгэн тэмдэглэгээнд зориулсан гагнуурын процессын тоон тэмдэглэгээг ISO 4063 стандартад оруулсан).

131	Металл - идэвхгүй хийн гагнуур (MIG-гагнуур)
141	Хайлдаггүй электрод - идэвхгүй хийн гагнуур (WIG-гагнуур)
15	Плазман гагнуур

ТАЙЛБАР: Энэ баримт бичгийн үндсэн зарчмыг хайлуулж гагнах гагнуурын бусад процесст хэрэглэж болно.

4.3 Товчлол**4.3.1 Шалгалтын сорьцод**

a булангийн оёдлын бодит зузаан

BW тулгасан оёдол

D хоолойн гадна диаметр

FW булангийн оёдол

l₁ шалгалтын сорьцын урт

l₂ шалгалтын сорьцын өргөний хагас

l_f шалгах урт

P хавтан 2)

s тулгасан оёдлын металлын зузаан (дан процессын хавтангийн буюу хоолойн ханын зузаан)

s₁ гагнуурын процесс 1-ийн оёдлын металлын зузаан

s₂ гагнуурын процесс 2-ийн оёдлын металлын зузаан

t шалгалтын сорьцын материалын зузаан (хавтан ба хоолойн ханын зузаан)

t₁ гагнуурын процесс 1-ийн оёдлын сорьцын материалын зузаан

t_2 гагнуурын процесс 2-ийн оёдлын шалгалтын сорьцын материалын зузаан

T хоолой 3)

z булангийн оёдлын катет

²⁾ "Хавтан" гэдэг үгийг дангаар нь эсвэл хослуулан "давтсан хавтан" ба "хавтгай хавтан" гэсэн утгаар ашигладаг.

³⁾ "Хоолой" гэдэг үгийг дангаар нь эсвэл хослуулан "хоолой" эсвэл "хөндий хэсэг" гэсэн утгаар ашигладаг.

4.3.2 Гагнуурын дүүргэлтийн материалын хувьд

nm Нэмэлт материалгүй

S Цул утас / электрод

4.3.3 Гагнуурын бусад үзүүлэлт

bs хоёр талаас нь гагнах

mb ул материалтай гагнах

ml олон үет

nb ул материалгүй гагнах

sl нэг үет

ss нэг талаас нь гагнах

5 Үндсэн шалгуур үзүүлэлт ба шалгалтад хэрэглэх хүрээ

5.1 Ерөнхий зүйл

Гагнуурчны мэргэших шалгалт нь үндсэн шалгуур үзүүлэлтэд үндэслэнэ. Үндсэн шалгуур үзүүлэлт тус бүрт шалгах хүрээг нь тодорхойлсон байна. Бүх шалгалтын сорьцыг хэсэг 5.7 ба 5.8-аас бусад тохиолдолд үндсэн шалгуур үзүүлэлтүүд нь бие биеэсээ хамааралгүй ашиглагдахаар гагнах ёстой. Гагнуурчин нь гагнуурын оёдлыг шалгалтад хэрэглэх хүрээнээс гадуур гагнах бол шинээр шалгалт өгнө. Үндсэн шалгуур үзүүлэлтүүд нь:

a) гагнуурын процесс;

b) бэлдцийн төрөл (хавтан ба хоолой) ;

c) гагнуурын оёдлын төрөл (тулгасан ба булангийн оёдол) ;

d) материалын бүлгүүд;

e) гагнуурын дүүргэлтийн материал;

f) хэмжээ (материалын зузаан ба хоолойн гадна диаметр) ;

g) гагнуурын байрлал;

h) гагнуурын оёдлын техник (ул материалтай гагнах, нэг талаас нь гагнах, хоёр талаас нь гагнах, нэг үет, олон үет).

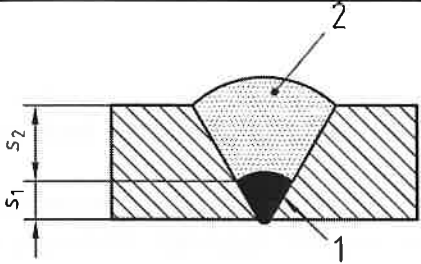
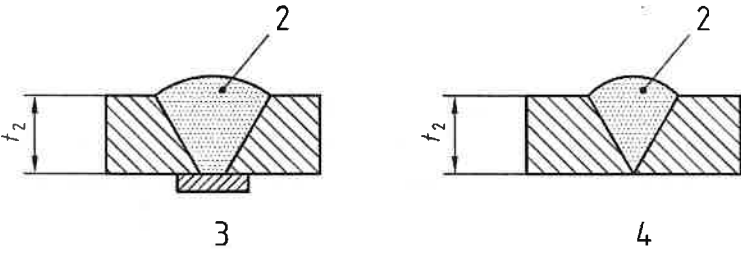
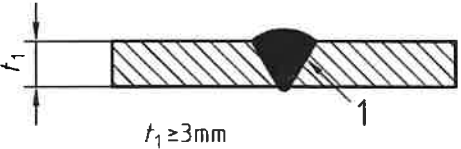
5.2 Гагнуурын процесс

Гагнуурын процессыг ISO 857-1 стандартад тодорхойлсон бөгөөд 4.2 хэсэгт дурдсан.

Шалгалт бүр нь зөвхөн нэг гагнуурын процессын шаардлагыг хангана. Гагнуурын процесс өөрчлөх тохиолдолд шинээр шалгалт авах шаардлагатай. Түүнчлэн, гагнуурчин хоёр ба түүнээс дээш гагнуурын процесст нэг шалгалтын сорьц (хосолсон холболт) гагнаж эсвэл хоёр ба түүнээс дээш тусдаа сорилын шалгалтаар шалгуулсан байхыг зөвшөөрнө. Тулгасан оёдлын хосолсон холболт болон ашигласан гагнуурын процесс тус бүрээр 1-р хүснэгтэд үзүүлэв.

Гагнуурын 141 процесст тогтмол гүйдлийг хувьсах гүйдэл болгож өөрчлөхийг шаарддаг бол эсрэг тохиолдолд шинээр шалгалт авна.

1-р хүснэгт - Дан, хосолсон процессын тулгасан холболтын оёдлын зузааны зөвшөөрөгдөх хэмжээ

Шалгалтын сорьцод ашиглагдаж буй гагнуурын процесс	Зузааны зөвшөөрөгдөх хэмжээ	
	Дан процессын холболт	Хосолсон процессын холболт
 <p>1 Гагнуурын процесс 1 2 Гагнуурын процесс 2</p>	<p>3-р хүснэгтээр бол</p> <p>Гагнуурын процесс 1: $t = s_1$</p> <p>Гагнуурын процесс 2: $t = s_2$</p>	<p>3-р хүснэгтээр бол</p> <p>$t = s_1 + s_2$</p>
 <p>2 Гагнуурын процесс 2 3 Ул материалтай гагнах (mb) 4 Ул материалгүй гагнах (nb)</p>	<p>3-р хүснэгтээр бол</p> <p>Гагнах процесс 1: $t = t_1$</p> <p>Гагнуурын процесс 2: $t = t_2$</p>	<p>3-р хүснэгтээр бол</p> <p>$t = t_1 + t_2$</p> <p>Гагнах процесс 1 нь зөвхөн язгуурын оёдолд хамаарна.</p>
 <p>1 Гагнуурын процесс 1</p>		

5.3 Бэлдцийн төрөл

Шалгалтыг хавтан ба хоолой дээр явуулна. Дараах шалгууруудыг баримтална:

- a) 25 мм-ээс их гадна диаметртэй хоолойн оёдол нь хавтангийн оёдлын шаардлагыг хангана;
- b) Хавтангийн оёдол нь хоолойн оёдлын шаардлагыг хангана:
 - РА- хэвтээ байрлал, РВ- хэвтээ булан, РС-хөндлөн байрлалд 150 мм-тэй

- тэнцүү ба түүнээс их ($D \geq 150$) гадна диаметртэй хоолойд;
- Гагнуурын бусад бүх байрлалд 500 мм-тэй тэнцүү ба түүнээс их ($D \geq 500$) гадна диаметртэй хоолойд.

5.4 Гагнуурын оёдлын төрөл

Шалгалт нь тулгасан эсвэл булангийн оёдлоор явагдана. Дараах шалгууруудыг баримтална:

- а) Тулгасан оёдол нь салаалсан хоолойноос бусад тулгасан оёдлын бүх төрлийн шаардлагыг хангана (энэ хэсгийн 5.4 с-д заасныг үзнэ үү).
- б) Хэрэв ихэнх ажлыг булангийн оёдлоор гүйцэтгэх бол булангийн оёдлын холбогдох шалгалтыг өгсөн байх ёстой. Хэрэв ихэнх ажлыг тулгасан оёдлоор гүйцэтгэх бол тулгасан оёдол нь булангийн оёдлын шаардлагыг хангана.
- в) Хоолойн ул материалгүй тулгасан оёдол нь 60° -тай тэнцүү буюу түүнээс их өнцөгтэй салаалсан хоолойн болон 1-ээс 7-р хүснэгт ийн шалгалтад хэрэглэх шаардлагыг хангана. Салаалсан хоолойн хувьд салаалж байгаа хоолойн гадна диаметрийг үндэслэн хамрах хүрээг тодорхойлно.
- д) Тулгасан болон булангийн оёдлын ашигласан шалгалтын туршилтыг явуулах боломжгүй үед гагнуурчныг шалгахдаа тусгай шалгах гагнуурын оёдлыг жишээ нь салаалсан холболт, цутгалтын согогийг засах, урьдчилан халаах зэргийг ашиглах ёстой.

ТАЙЛБАР: Цутгамал гагнах ажлыг дуусгах шалгалтын сорьцын хувьд рг ISO 15614-4:2003 стандартын дагуу, 1, 2-р зургийн дагуу шалгалтын сорьцыг ашиглаж болно.

5.5 Материалын бүлэг

5.5.1 Үндсэн материал нь хөнгөнцагаан, түүний хайлшийн бүлэг

Шалгалтын тоог багасгахын тулд хөнгөнцагаан, түүний хайлшийг гагнуурын дүйцэхүйц шинж чанараар нь CR ISO 15608 стандартын дагуу материалын бүлгүүдэд хуваадаг.

5.5.2 Шалгалтад хэрэглэх хүрээ

Материалын тухайн бүлэгт аль нэгэн үндсэн материалыг гагнаж тэнцсэн гагнуурчин нь тухайн бүлгийн бусад бүх үндсэн материалыг төдийгүй 2-р хүснэгтийн бусад материалыг гагнаж болно.

Хэрэв дээрх бүлгээс бусад үндсэн материалыг гагнах шаардлагатай бол тусдаа шалгалт авах шаардлагатай.

21-ээс 23 бүлгийн материал болон 24 эсвэл 25-р бүлгийн материалаас бүрдсэн шалгалтын сорьц нь 21-ээс 23 бүлгийн материалыг 24 эсвэл 25-р бүлгийн материалтай ямар нэгэн байдлаар хослуулсан хослолоос бүрдсэн өөр өөр холболтын шаардлагыг хангана. 26-р бүлгийн материалын бүхий л холболтод тусгай шалгалт авахыг шаарддаг.

2-р хүснэгт - Үндсэн материалын шалгалтад хэрэглэх хүрээ

Шалгалтын сорьцын материалын бүлэг ^a	Шалгалтад хэрэглэх хүрээ					
21	X	X	-	-	-	-
22	X	X	-	-	-	-
23	X	X	X ^b	-	-	-
24	-	-	-	X	X	-
25	-	-	-	X	X	-
26	-	-	-	X	X	X

a CR ISO15608 стандартын дагуу материалын бүлэг
b 5.6-р хэсгийг үзэх

ТАЙЛБАР:
X Гагнуурчин шаардлагыг нь хангаж байгаа материалын бүлэг
- Гагнуурчин шаардлагыг нь хангахгүй байгаа материалын бүлэг

5.6 Гагнуурын дүүргэлтийн материал

Гагнуурын дүүргэлтийн материалтай тухайлбал гагнуурын 141 ба 15 процессоор гагнадаг бол гагнуурын дүүргэлтийн материалгүйгээр гагнах шаардлагыг бүрэн хангана, харин эсрэгээр байж болохгүй.

AlMg хайлшийн төрлийн дүүргэлтийн материалаар мэргэшүүлэх нь AlSi хайлшийн төрлийг ашиглах шаардлагыг хангана, харин эсрэгээр байж болохгүй.

Гагнуурын 131 төрөлд хамгаалалтын хий дэх гелийн агууламж 50-иас илүү хувиар ихэссэн тохиолдолд шинээр шалгалт авах шаардлагатай.

5.7 Хэмжээ

Тулгасан гагнуурын оёдлыг шалгах сорил нь материалын зузаан ба хоолойн гадна диаметр дээр тулгуурлана. Шалгалтад хэрэглэх хүрээг 3 ба 4-р хүснэгтэд харуулсан болно.

ТАЙЛБАР: Материалын зузаан буюу хоолойн гадна диаметрийг нарийвчлалтай хэмжих ёстой гэсэн санааг тусгаагүй болно, гэхдээ 3 ба 4-р хүснэгтэд заасан өгөгдлүүдийг хэрэглэнэ.

Булангийн гагнуурын оёдлын хувьд материалын зузааны шалгалтад хэрэглэх хүрээг 5-р хүснэгтэд үзүүлэв.

Салаалсан хоолойн хувьд материалын зузааныг 3-р хүснэгтэд, хоолойн гадна диаметрийг 4-р хүснэгтэд үзүүлсний дагуу байна.

- Хоолой дээр унуулж гагнасан: салаалсан хоолойн материалын зузаан болон гадна диаметрээс хамаарна;
- Хоолойн ханыг нэвтэлж гагнасан болон хоолойд суулгаж гагнасан: Үндсэн хоолой эсвэл даралтат савны ханын зузаан, мөн салаалсан хоолойн гадна диаметрээс хамаарна.

Хоолойн гадна диаметр болон материалын зузаан нь ялгаатай шалгалтын сорьц гагнадаг гагнуурчин дараах шаардлагыг хангана.

- 3-р хүснэгтийн дагуу хамгийн нимгэн ба хамгийн зузаан материал;
- 4-р хүснэгтийн дагуу хамгийн бага ба хамгийн том гадна диаметртэй хоолой.

3-р хүснэгт - Тулгасан оёдлын шалгалтын сорьцын материалын ба гагнуурын оёдлын металлын зузаан (хосолсон процесс)-ны шалгалтад хэрэглэх хүрээ

Хэмжээ миллиметрээр

Шалгалтын сорьцын материалын зузаан t	Шалгалтад хэрэглэх хүрээ
$t \leq 6$	0,5 t -аас 2 t хүртэл
$t > 6$	≥ 6

4-р хүснэгт - Хоолойн гадна диаметрийн шалгалтад хэрэглэх хүрээ

Хэмжээ миллиметрээр

Шалгалтын сорьцын ^a хоолойн гадна диаметр D	Шалгалтад хэрэглэх хүрээ
$D \leq 25$	D -ээс 2 D хүртэл
$D > 25$	$\geq 0,5 D$ (25 мм-ээс дээш)
^a Хөндий хийцэд диаметр D нь хамгийн жижиг хэсгийн хэмжээ	

5-р хүснэгт - Булангийн гагнуурын оёдол^a-ын шалгалтын сорьцын материалын зузааны шалгалтад хэрэглэх хүрээ

Хэмжээ миллиметрээр

Шалгалтын сорьцын материалын зузаан t	Шалгалтад хэрэглэх хүрээ
$t < 3$	t нь 3 хүртэл
$t \geq 3$	≥ 3
a 8-р хүснэгтийг үзнэ үү	

5.8 Гагнуурын байрлал

Гагнуурын байрлал бүрийн шалгалтад хэрэглэх хүрээг 6-р хүснэгтэд үзүүлэв. Гагнуурын байрлал ба товчлол тэмдэглэгээ нь ISO 6947 стандартад тусгагдсан.

Шалгалтын сорьцыг заасан өнцгийн дагуу гагнахдаа ISO 6947 стандартыг баримтлан гүйцэтгэнэ.

Хавтангийн оёдлыг хоолойг эргэлдүүлж орон зайн ижил байрлалд гагнасантай адил шалгана (5.3-ийн б хэсгийг үзнэ үү).

Хоолойн H-L045 гагнуурын байрлал нь хоолойн бүх өнцгийг төлөөлдөг.

Гадна диаметр нь ижил, нэгийг нь PF, нөгөөг нь PC байрлалаар гагнах хоёр хоолойн гагнуур нь H-L045 байрлалд гагнасан хоолойн шалгалтад хэрэглэх хүрээнд багтана.

Гадна диаметр нь $D \geq 150$ мм хэмжээтэй хоолойг гагнуурын хоёр байрлалд (тойргийн 2/3-ыг PF, тойргийн 1/3-ийг PC) хөдөлгөөнгүй бэхэлсэн шалгалтын нэг сорьцоор гагнаж болно.

6-р хүснэгт - Гагнуурын байрлалын шалгалтад хэрэглэх хүрээ

Шалгалтын сорьцын гагнах байрлал	Шалгалтад хэрэглэх хүрээ ^a									
	PA	PB ^b	PC	PD ^b	PE	PF (Хавтан)	PF (Хоолой)	PG (Хавтан)	PG (Хоолой)	H-L045
PA	X	X	-	-	-	-	-	-	-	-
PB ^b	X	X	-	-	-	-	-	-	-	-
PC	X	X	X	-	-	-	-	-	-	-
PD ^b	X	X	X	X	X	X	-	-	-	-
PE	X	X	X	X	X	X	-	-	-	-
PF (Хавтан)	X	X	-	-	-	X	-	-	-	-
PF (Хоолой)	X	X	-	X	X	X	X	-	-	-
PG (Хавтан)	-	-	-	-	-	-	-	X	-	-
PG (Хоолой)	X	X	-	X	X	-	-	X	X	-
H-L045	X	X	X	X	X	X	X	-	-	X

^a 5.3 ба 5.4 хэсгийн дагуу шаардлагуудыг нэмэлтээр анхаарна уу.
^b Гагнуурын PB ба PD байрлалуудыг зөвхөн булангийн гагнуурын оёдолд (5.4-ийн b хэсгийг үзнэ үү) хэрэглэдэг бөгөөд гагнуурын бусад байрлалд булангийн гагнуурын оёдлын шаардлагыг хангана.

ТАЙЛБАР:
 X Гагнуурчны гагнах байрлал
 - Гагнуурчны гагнаж болохгүй байрлал

5.9 Гагнуурын оёдлын техник

Гагнуурын оёдлыг гүйцэтгэх техникээс хамааралтай шалгалтад хэрэглэх хүрээг 7 ба 8-д хүснэгтэд үзүүлэв.

7-р хүснэгт - Тулгасан оёдлыг гүйцэтгэх арга техникийн шалгалтад хэрэглэх хүрээ

Шалгалтын сорьцын гагнуурын оёдлыг гүйцэтгэх техник	Хамрах хүрээ		
	Ул материалгүй, нэг талаас нь гагнах (ss nb)	Ул материалтай, нэг талаас нь гагнах (ss mb)	Хоёр талаас нь гагнах (bs)
Ул материалгүй, нэг талаас нь гагнах (ss nb)	X	X	X
Ул материалтай, нэг талаас нь гагнах (ss mb)	-	X	X
Хоёр талаас нь гагнах (bs)	-	X	X

ТАЙЛБАР:
 X Гагнуурчны гагнаж болох гагнуурын оёдол
 - Гагнуурчны гагнаж болохгүй гагнуурын оёдол

**8-р хүснэгт - Булангийн оёдолд үе тавих арга
техникийн шалгалтад хэрэглэх хүрээ**

Шалгалтын сорьц ^a	Шалгалтад хэрэглэх хүрээ	
	нэг үет (sl)	олон үет (ml)
нэг үет (sl)	X	–
олон үет (ml)	X	X

^a Булангийн оёдлын бодит зузаан нь $0,5 t \leq a \leq 0,7 t$ -ын хооронд байна.

Тайлбар:
X Гагнуурчны гагнаж болох үе тавих арга техник
– Гагнуурчны гагнаж болохгүй үе тавих арга техник

6 Шалгалт ба сорил

6.1 Хяналт тавих

Шалгалтын сорьцыг шалгагч эсвэл шалгалтын байгууллагыг байлцуулан гагнаж шалгана.

Гагнуур эхлэхээс өмнө шалгалтын сорьцод шалгагч болон гагнуурчны хувийн дугаарыг тэмдэглэнэ. Бүх шалгалтын сорьцод гагнуурын байрлалыг болон хөдөлгөөнгүй торгоож гагнасан хоолойн оёдолд 12 цагийн гагнуурын байрлалыг тэмдэглэнэ.

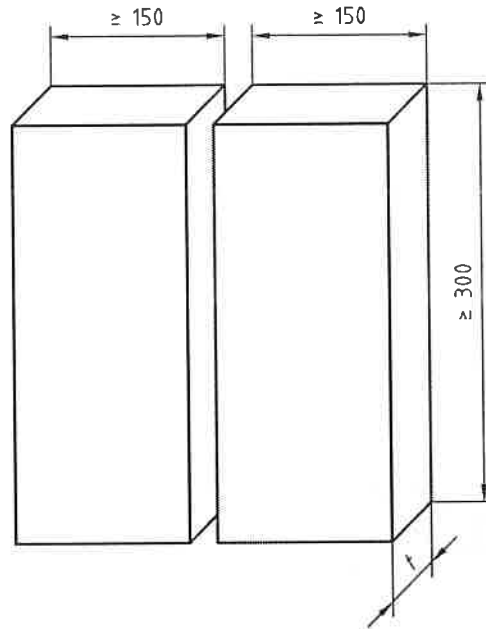
Хэрэв гагнуур хийх нөхцөл нь шаардлага хангахгүй байх эсвэл гагнуурчин тавигдаж байгаа шаардлагыг биелүүлж чадахгүй байх, их хэмжээний засвар хийх шаардлагатай нь тодорхой байгаа тохиолдолд шалгагч буюу шалгалтын байгууллагаас шалгалтыг зогсоож болно.

6.2 Шалгалтын сорьцын хэлбэр, хэмжээ, тоо

1-ээс 4 зурагт шалгалтын сорьцын хэлбэр ба хэмжээг зааж өгсөн (5.7 хэсгийг үзнэ үү).

Хоолойн шалгах урт нь багадаа 150 мм байх шаардлагатай. Хоолойн тойргийн урт нь 150 мм-ээс бага байх тохиолдолд нэмэлтээр гурав хүртэлх тооны шалгалтын сорьц шаардлагатай.

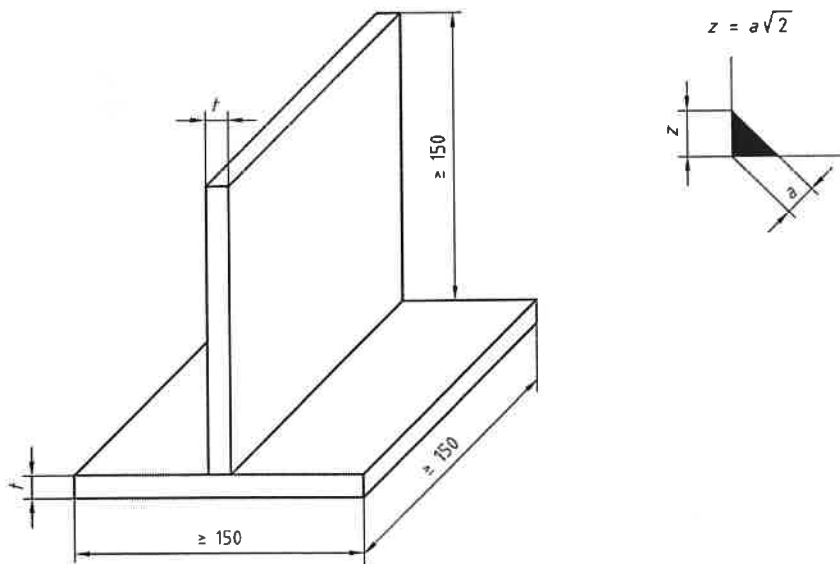
Хэмжээ миллиметрээр



Түлхүүр үг:
 t Шалгалтын сорьцын материалын зузаан

1-р зураг - Хавтанд тулгасан оёдол хийх шалгалтын сорьцын хэмжээ

Хэмжээ миллиметрээр

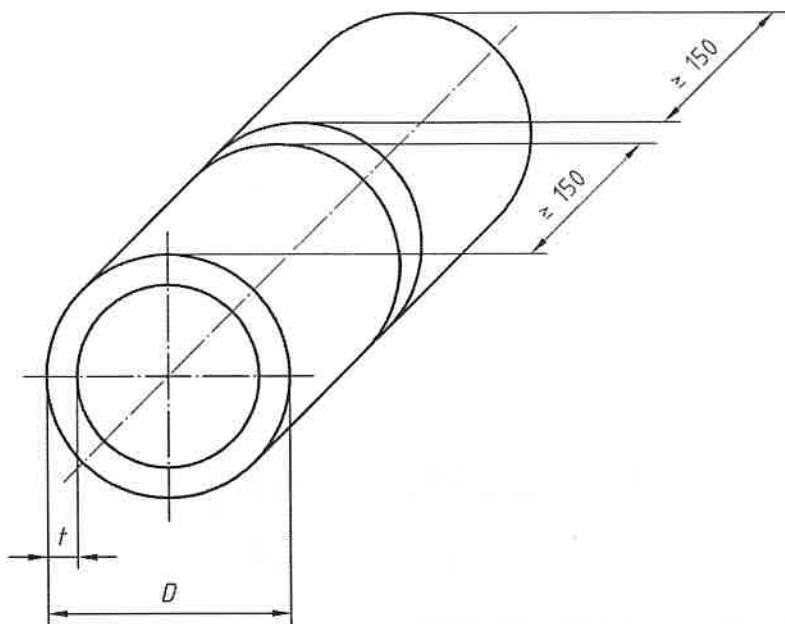


Түлхүүр үг:
 a Булангийн оёдлын бодит зузаан
 t Шалгалтын сорьцын материалын зузаан
 z Булангийн оёдлын катет

$$0,5 t \leq a \leq t$$

2-р зураг - Хавтанд хийх тулгасан оёдлын шалгалтын сорьцын хэмжээ

Хэмжээ миллиметрээр

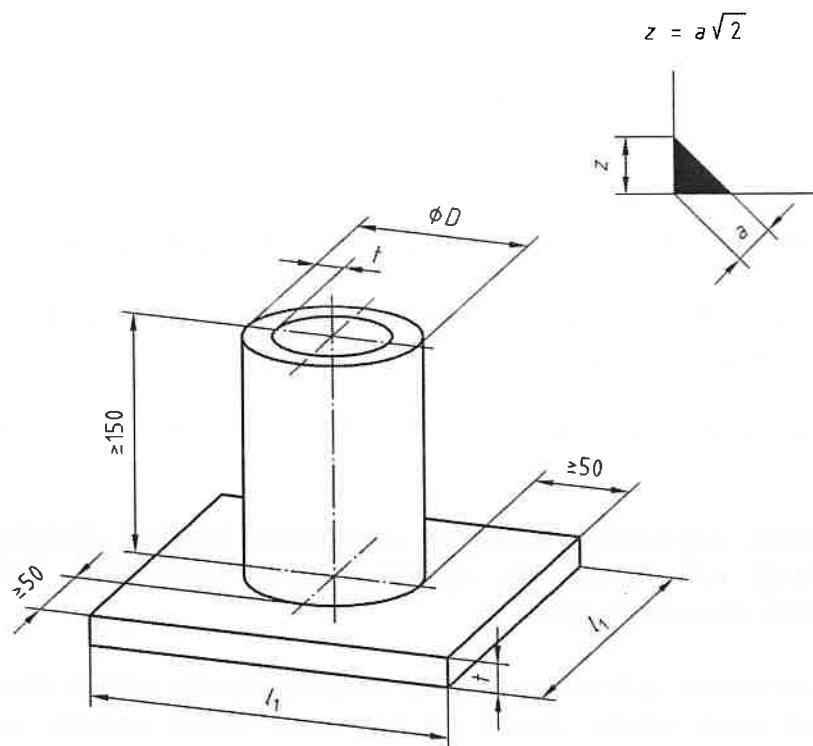


Түлхүүр үг:

- D Хоолойн гадна диаметр
- t Шалгалтын сорьцын материалын зузаан (хоолойн ханын зузаан)

3-р зураг - Хоолойн тулгасан оёдлын шалгалтын сорьцын хэмжээ

Хэмжээ миллиметрээр



t хамгийн нимгэн хэсэгт хамааралтай

$$0,5 t \leq a \leq t$$

Түлхүүр үг:

- a Булангийн оёдлын бодит зузаан
- D Хоолойн гадна диаметр
- l_1 Шалгалтын сорьцын урт
- t Шалгалтын сорьцын материалын зузаан (хавтан буюу хоолойн ханын зузаан)
- z Булангийн оёдлын катет

5

4-р зураг - Хоолойн булангийн оёдлын шалгалтын сорьцын хэмжээ

6.3 Гагнах нөхцөл

ISO 15609-1 стандартыг баримтлан гагнуурын технологи (WPS), түүний бэлтгэл ажил (pWPS)-ын дагуу гагнах ёстой.

Гагнуурын дараах нөхцөлүүдийг дагаж мөрдөх шаардлагатай:

- a) Шалгалтын сорьцыг гагнах хугацаа нь үйлдвэрлэлийн ердийн нөхцөл дэх ажлын цагтай тохирох ёстой;
- b) Шалгалтын сорьц нь шалгах уртын дагуу язгуур болон өнгө гагнуурын оёдолд хамгийн багадаа нэг зогсолт, явалттай байх ёстой бөгөөд зогсолт ба явалтыг тэмдэглэсэн байна;
- c) Нугалах сорил буюу сунгах туршилт шаардагдаагүй бол гагнуурын технологи (WPS), түүний бэлтгэл ажил (pWPS)-д шаардлагатай дулаан боловсруулалтыг хийхгүй байж болно;

- d) Шалгалтын сорьцын тэмдэглэгээ;
- e) Гагнуурчин нь шалгагч эсвэл шалгалтын байгууллагын зөвшөөрлөөр бага зэргийн согогийг точилдож арилгаж болно. Гагнуур дууссаны дараах гадаргуу дээрх согог хамаарагдахгүй.

6.4 Шалгах арга

Бэлэн болсон оёдол бүрийг 9-р хүснэгтийн дагуу үзлэг хийж шалгах ёстой.

Хэрэв оёдол гадна үзлэгийн сорилд тэнцсэн бол 9-р хүснэгтэд заасны дагуу нэмэлт шалгалтыг явуулах шаардлагатай.

Шалгалтын үед гагнуурт хэрэглэсэн ул материалыг эвдэх сорилын өмнө авч болно.

Макро шинжилгээнд зориулсан дээжийг гагнуурын оёдлыг амархан таних боломжтой байхаар нэг талаас нь идүүлэлт хийж бэлтгэсэн байна. Энэ тохиолдолд өнгөлөх шаардлагагүй.

131 процессоор гагнасан тулгасан оёдолд радиографийн сорил явуулах бол нэмэлтээр нугалах хоёр сорил (өнгөн ба язгуурын оёдол талаас нь нугалах сорил эсвэл хажуугийн нугалах хоёр сорил)-ыг эсвэл хугалах хоёр сорил (өнгө ба язгуур оёдол талаас нь)-ыг хийх ёстой.

9-р хүснэгт - Шалгах арга

Шалгах арга	Тулгасан оёдол (хавтан ба хоолой)	Булангийн оёдол ба салаалсан хоолой
MNS ISO 17637, Гагнуурын холболтын үл эвдэх сорил. Хайлуулж гагнасан холболтын гадна үзлэгийн сорил	шаардлагатай	шаардлагатай
ISO 17636, Гагнуурын үл эвдэх сорил. Хайлуулж гагнасан холболтын радиографийн сорил	шаардлагатай a b	шаардлагатай биш
MNS ISO 5173, Металл материалын гагнаасыг эвдэх шалгалт. Нугалах шалгалт	шаардлагатай a b e	хэрэглэх боломжгүй
MNS ISO 9017, Металлын гагнуурын холболтын эвдэх сорил. Хугалах сорил	шаардлагатай a b e	шаардлагатай c d

- a 131 процессоос бусад тохиолдолд радиографийн ба нугалах сорил эсвэл хугалах сорилыг заавал хийнэ.
- b Хэрэв радиографийн сорилыг хийвэл нугалах буюу хугалах сорилыг гагнуурын 131 процесст нэмэлтээр зааж өгнө.
- c ISO 17639 стандартын дагуу макро шинжилгээгээр хугалах сорилыг багадаа хоёр зүсэлтээр орлуулж болно.
- d Хоолойд хийх хугалах сорилыг радиографийн сорилоор орлуулж болно.
- e Гадна диаметр нь $D \leq 25$ мм бүхий хоолойн хувьд нугалах буюу хугалах сорилыг шалгалтын иж бүрэн сорьцын зүсэлт хийн сунгах сорилоор орлуулж болно (8-р зурагт жишээгээр үзүүлэв).

6.5 Шалгалтын сорьц ба дээж

6.5.1 Ерөнхий зүйл

Шалгалтын сорьц ба дээжийн төрөл, хэмжээ, бэлтгэх талаар 6.5.2-оос 6.5.4 хэсэгт мэдээлэл өгнө. Эвдэх сорилд тавих шаардлагыг нэмэлтээр тусгасан болно.

6.5.2 Хавтан болон хоолойд хийх тулгасан оёдол

Радиографийн сорил хийхдээ шалгалтын сорьцын оёдлын (5a, 7a, 7b зургийг үзэх) шалгах уртын хэмжээгээр гагнагдсан байдалд нь (оёдлын хүчитгэлийг арилгахгүйгээр) радиограф хийх ёстой.

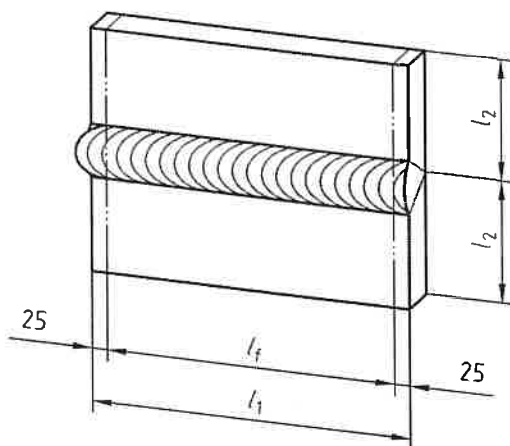
Хугалах сорил хийхдээ сорьцыг шалгах нийт уртыг ижил өргөнтэй хуваана. Тэдгээрийг хугалж шалгах шаардлагатай. Дээж бүрийн шалгах урт 40 мм-тэй тэнцүү буюу их байх ёстой (5b зургийг үзэх). Бүх хэлбэрийн ховил гаргалтыг MNS ISO 9017 стандартын дагуу хийнэ.

Хөндлөн нугалах сорилыг MNS ISO 5173 стандартын дагуу явуулах бол хоёр дээжийг язгуур талаас нь, хоёр дээжийг өнгө талаас нь ISO 15614-2 стандартын дагуу шалгана.

Зөвхөн хөндлөн нугалах сорилыг хийх бол сорьцын шалгах нийт уртыг ижил өргөнтэй хувааж, бүх дээжүүдийг шалгах ёстой. Зөвхөн хоолойн нугалах сорилыг хийх бол сорьцын шалгах уртын дагуу ижил хэмжээгээр хуваасан багадаа дөрвөн дээжийг авах шаардлагатай. Эдгээр дээжүүдийн нэг нь сорьцын шалгах урт дахь гагнуурын зогсолт ба явалтаас авагдсан байна. Нугалах сорилыг MNS ISO 5173 стандартын дагуу хийнэ.

$t > 12$ мм байхад хөндлөн нугалах сорилыг хоолойн нугалах сорилоор орлуулж болно.

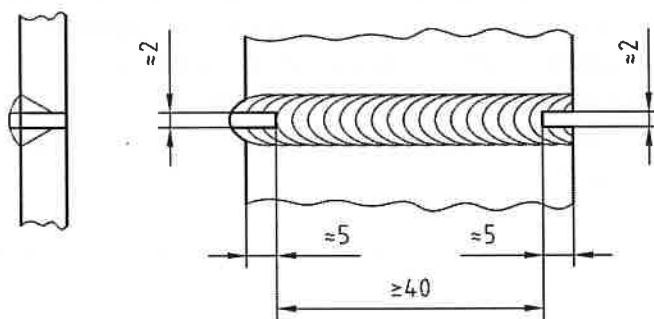
Хоолойн хувьд радиографийн сорилыг ашиглахад гагнуурын 131 төрөлд нэмэлтээр хугалах буюу нугалах сорилын дээжийн тоо нь гагнуурын байрлалаас хамаарна. Гагнуурын РА эсвэл РС байрлалуудад өнгөн болон язгуур оёдол талаас нь тус бүр нэг нугалах дээжийг шалгах шаардлагатай (7a зургийг үзэх). Гагнуурын бусад бүх байрлалуудын хувьд, өнгө болон язгуур оёдол талаас нь тус бүр хоёр нугалах дээжийг шалгах шаардлагатай (7b зургийг үзэх).



Түлхүүр үг:

- l_1 Шалгалтын сорьцын урт
 l_2 Шалгалтын сорьцын өргөний хагас
 l_f Шалгах урт

а) дээжийг тэгш тоотой хэсэгт хуваах



б) дээжийн шалгах урт

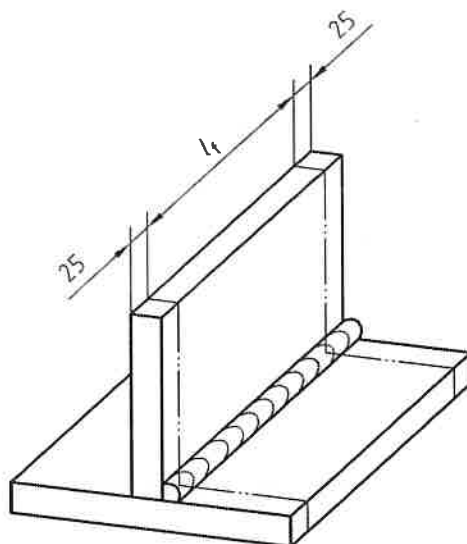
ТАЙЛБАР: Дээжийн гагнуурын оёдлыг хугалж сорихын тулд дээжийг гагнуурын оёдлын дунд хэсэгт уртын чиглэлд нь сунах тал руу нэмж ховил татна.

5-р зураг – Хавтанд хийх тулгасан оёдлын дээжийн хугалах сорил ба бэлтгэл

6.5.3 Хавтанд хийх булангийн оёдол

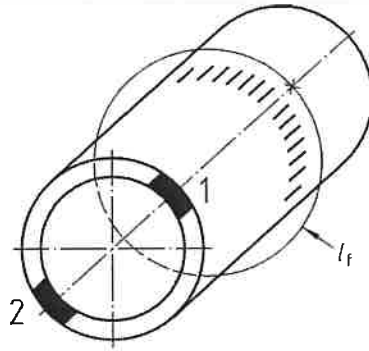
Хугалах сорилд (6-р зургийг харна уу) шалгалтын сорьцыг зүсэх ба шаардлагатай бол хэдэн дээж болгоно. Хугалах сорилд дээж тус бүрийг MNS ISO 9017 стандартын дагуу байрлуулдаг бөгөөд хугалсны дараа шинжлэн шалгана.

Макро шинжилгээг хийхдээ багадаа хоёр дээш дээж хэрэгтэй. Макро шинжилгээний нэг дээжийг гагнуурын зогсолт ба явалт хэсгээс авах шаардлагатай.



Түлхүүр үг:
l_f Шалгах урт

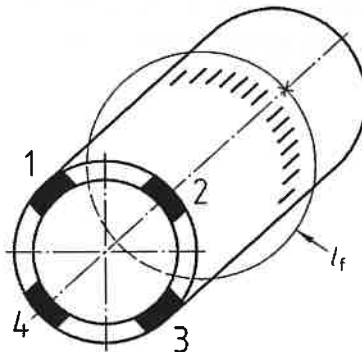
**6-р зураг - Хавтангийн булангийн оёдлын
хугалах сорилын шалгах урт**



Түлхүүр үг:

- l_f Шалгах урт
- 1 Гагнуурын язгуур оёдол талаас нь хугалах эсвэл хөндлөн нугалах сорил эсвэл хоолойн нугалах дээжийн байрлал
 - 2 Өнгө гагнуурын оёдол талаас нь хугалах эсвэл хөндлөн нугалах сорил эсвэл хоолойн нугалах дээжийн байрлал

а) PA ба PC гагнуурын байрлалаас нэмэлтээр хугалах буюу нугалах сорилын дээжийг хэсэгчлэн хуваах

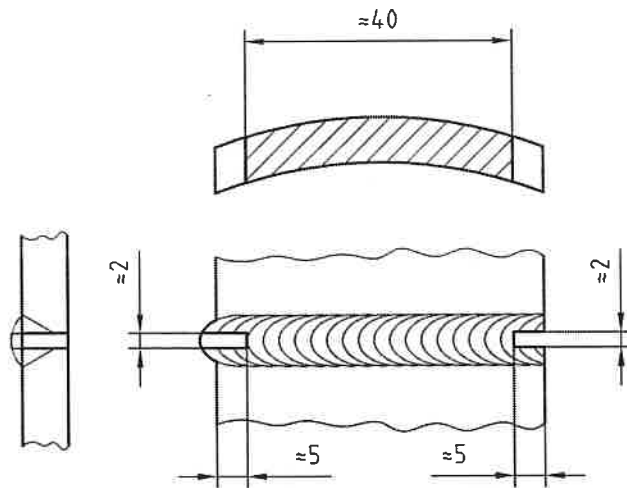


Түлхүүр үг:

- l_f Шалгах урт
- 1 Гагнуурын язгуур оёдол талаас нь хугалах эсвэл хөндлөн нугалах сорьц эсвэл хоолойн нугалах дээж
 - 2 Өнгө гагнуурын оёдол талаас нь хугалах эсвэл хөндлөн нугалах сорьц эсвэл хоолойн нугалах дээж
 - 3 Гагнуурын язгуур оёдол талаас нь хугалах эсвэл хөндлөн нугалах сорьц эсвэл хоолойн нугалах дээж
 - 4 Өнгө гагнуурын оёдол талаас нь хугалах эсвэл хөндлөн нугалах сорьц эсвэл хоолойн нугалах дээж

б) PF, PG, H-L045 гагнуурын байрлалаас нэмэлтээр хугалах буюу нугалах сорилын дээжийг хэсэгчлэн хуваах

Хэмжээ миллиметрээр



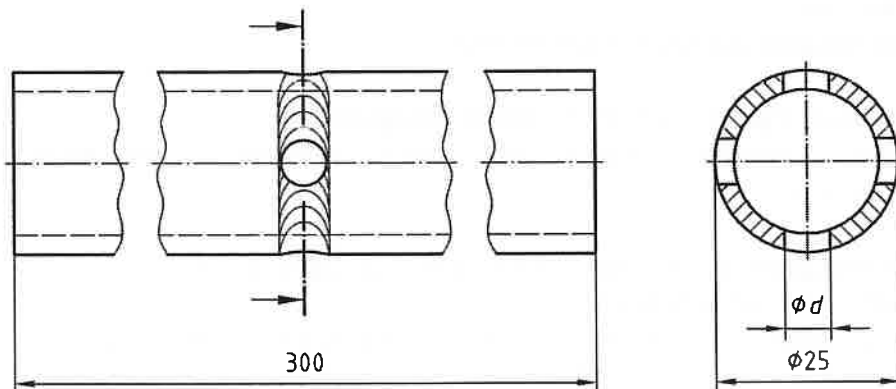
с) Хугалах сорилын дээжийн шалгах урт

ТАЙЛБАР: Гагнуурын оёдлыг хялбар хугалахын тулд дээжийг гагнуурын оёдлын дунд хэсэгт уртын чиглэлд нь сунах тал руу нэмж ховил татна.

7-р зураг - Хоолойн тулгасан оёдлын дээжийн байрлал ба бэлтгэл

Хэмжээ миллиметрээр

$t \geq 1,8$ мм бол $d = 4,5$ мм
 $t < 1,8$ мм бол $d = 3,5$ мм



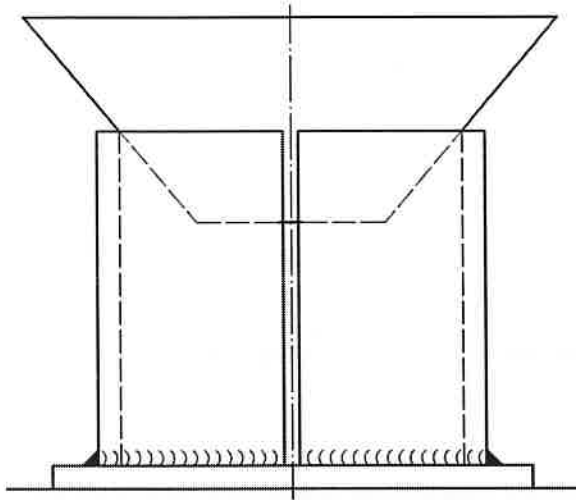
Гагнуурын зогсолт ба явалт хийсэн хэсэгт нүхнүүд байхыг зөвшөөрдөггүй.

ТАЙЛБАР: s ба q хэлбэртэй ховил нь MNS ISO 9017 стандартаар тойргийн дагуу чиглэлд зөвшөөрөгдөнө.

8-р зураг - 25 мм-тэй тэнцүү буюу бага гадна диаметртай хоолойд ховил татан сунгах сорилын сорьцын жишээ

6.5.4 Хоолойн булангийн оёдол

Хугалах сорилд шалгалтын сорьцыг дөрөв буюу түүнээс дээш дээжид хувааж хугална (9-р зургийг үзнэ үү).



9-р зураг — Хоолойн булангийн оёдлын бэлтгэл ба дээжийн хугалах сорил

Макро шинжилгээг хийхэд 2-оос доошгүй дээж хэрэгтэй болно. Макро шинжилгээний нэг дээжийг гагнуурын зогсолт ба явалтын хэсгээс авах шаардлагатай.

6.6 Шалгалтын тайлан

Шалгалтын үр дүнг баримтжуулсан байх ёстой.

7 Шалгалтын сорьцыг хүлээн авахад тавих шаардлага

Шалгалтын сорьцыг согогийн төрөл тус бүрд тогтоож өгсөн хүлээн авах шаардлагын дагуу үнэлнэ.

Шалгалт бүрийн өмнө дараах зүйлийг хянаж үзэх шаардлагатай:

- бүх үсчилтийг арилгасан байх;
- өнгө ба язгуур оёдлыг точилдоогүй байх (6.3-р хэсэгт заасны дагуу);
- язгуур ба өнгө гагнуурын оёдол дахь зогсолт ба явалтын хэсгийг тэмдэглэсэн байх; (6.3-р хэсэгт заасны дагуу);
- хэлбэр, хэмжээ зөвшөөрөгдөх хэмжээнд байх

Энэхүү баримт бичгийн дагуу шалгах аргаар илэрч буй согогийг хүлээн зөвшөөрөх шаардлагыг өөрөөр заагаагүй бол MNS ISO 10042 стандартын дагуу үнэлэх ёстой. Согог нь MNS ISO 10042 стандартын чанарын В түвшинг хангаж байгаа, оёдол хэт өндөр байх, оёдол хэт гүдгэр байх, булангийн оёдлын бодит зузаан ихэссэн, язгуур оёдлыг хэт унжуулсан зэрэг согогууд чанарын С түвшний шаардлагад нийцэж байвал тухайн гагнуурчныг шалгалтад тэнцсэнд тооцно.

Нугалах сорилын дээжид дурын чиглэлд 3 мм-ээс их хэмжээтэй согог илрэх ёсгүй. Дутуу нэвтрэлт, шаарга хавчуулагдах болон бусад согогуудаас шалтгаалан үүссэн

цууралт гэж үзэх үндэслэлгүй байвал сорилын явцад дээжийн ирмэг дээр үүссэн согогт анхаарал хандуулах шаардлагагүй.

Хэрэв шалгалтын сорьцод зөвшөөрөгдсөн дээд хэмжээнээс давсан согог илэрвэл тухайн гагнуурчныг шалгалтад тэнцээгүйд тооцно.

Үл эвдэх сорилд тохирсон хүлээн зөвшөөрөгдөх шалгуур үйлчилдэг. Тусгайлсан аргыг эвдэх болон үл эвдэх бүх сорилд ашиглана.

ТАЙЛБАР: Үл эвдэх сорилд MNS ISO 10042 стандартын чанарын түвшин болон шалгах төрөл бүрийн аргачлалын зөвшөөрөгдөх хязгаарын хоорондох харилцаа нь EN 12062 стандартад бичигдсэн болно.

8 Давтан шалгалт

Хэрэв шалгалтын сорьц нь энэхүү баримт бичгийн шаардлагыг хангахгүй бол шалгалтыг давтан өгөх боломжийг гагнуурчинд олгоно.

Хэрэв гарсан алдаа нь гагнуурчны ур чадвар дутмагаас шууд хамааралгүй металлургийн болон бусад гадны шалтгаанаас болсон гэдэг нь тогтоогдвол шалгалтын шинэ сорьцын материалын чанар болон шалгалтын шинэ нөхцөл нь шаардлага хангаж байгаа эсэхийг үнэлнэ.

9 Шалгалтын хүчинтэй байх хугацаа

9.1 Эхний шалгалт

Гагнуурчны шалгалт нь зохих ёсоор явагдаж, үр дүн нь тавигдах шаардлагад нийцсэн тохиолдолд шалгалтын сорьцыг гагнасан өдрөөс эхлэн хүчин төгөлдөр болно.

9.2 Шалгалтын хүчинтэй байх баталгаа

Гагнуурын хяналтын ажилтан буюу ажил олгогчийн хариуцсан ажилтны зүгээс тухайн гагнуурчин нь эрх авсан үзүүлэлтүүдийг ханган ажиллаж байсан гэдэг нь баталгаажсан тохиолдолд гагнуурчдад олгосон шалгалтын гэрчилгээ нь хоёр жилийн хугацаанд хүчинтэй хэвээр байна. Үүнийг зургаан сар тутамд баталгаажуулах ёстой.

9.3 Мэргэжлийн эрхийг сунгах

Гагнуурчны шалгалтын гэрчилгээг энэ баримт бичгийн дагуу 2 жил тутамд шалгагч/шалгалтын байгууллагаас сунгана.

Шалгалтын гэрчилгээг сунгахын өмнө 9.2 хэсэгт заасан болон дараах шаардлагыг хангах ёстой. Үүнд:

- a) Сунгалтыг баталгаажуулахад ашиглагдах бүх тайлан ба баримт бичгүүд нь гагнуурчин шаардлагын дагуу ажиллаж байсныг баталгаажуулахаас гадна үйлдвэрлэлд гагнуурын технологи (WPS) ашиглагдаж байсан болохыг нотолно.
- b) Сунгалтад ашиглагдах баримт бичгүүд нь дотоод үзлэг (радиографийн сорил буюу хэт авианы сорил)-ийн шалгалтаас буюу эвдэх сорил (хугалах буюу нугалах сорил)-оос бүрдэнэ. Сүүлийн 6 сард хоёр шалгалт авах шаардлагатай. Сунгалтад ашиглагдах баримт бичгүүдийг багадаа хоёр жил хадгалах ёстой.
- c) Гагнуурын оёдол 7-р хэсэгт заасан согогийн үнэлгээний нөхцөлүүдийн шаардлагыг хангана.

d)9.3 б хэсэгт дурдсан шалгалтын үр дүн нь тухайн гагнуурчны шалгалтад тавигддаг шаардлагыг бүрэн хангасныг нотолно.

ТАЙЛБАР: Гагнуурчны шалгалтын үндсэн шалгуур үзүүлэлтүүдийн жишээг D хавсралтаас үзнэ үү.

10 Гэрчилгээ

Шалгалтын гэрчилгээ нь гагнуурчныг шалгалтад тэнцсэн болохыг баталгаажуулна. Гэрчилгээнд гагнуурчны ур чадварыг баталгаажуулсан голлох үзүүлэлтүүдийг бичсэн байна. Хэрэв гагнасан шалгалтын сорьц нь үндсэн сорилын аль нэгэнд нь тэнцээгүй бол гагнуурчны шалгалтын гэрчилгээг олгохгүй.

Гэрчилгээг шалгалт авах эрх бүхий хүн эсвэл шалгалтын байгууллага нь хүлээсэн үүрэг хариуцлагынхаа дагуу олгох бөгөөд үүнд А хавсралтад заасан бүх өгөгдлүүд бичигдсэн байх ёстой. Гэрчилгээг А хавсралтад заасан маягтын дагуу үйлдэхийг зөвлөж байна. Хэрэв гагнуурчны шалгалтын гэрчилгээнд өөр маягтыг ашиглах бол түүнд А хавсралтад байгаа өгөгдлүүд заавал бичигдсэн байх ёстой.

Шалгалтын сорьц тус бүрээр гагнуурчны шалгалтын гэрчилгээг олгоно.

Хэрэв гагнуурчин нь шалгалтын явцад нэгээс илүү шалгалтын сорьцыг гагнасан бол тухайн шалгалтын сорьц тус бүрийн хамрах хүрээг заасан шалгалтын хосолсон гэрчилгээг олгож болно. Хосолсон шалгалтын гэрчилгээнд шалгалтын үндсэн шалгуур үзүүлэлтүүд бүгд тусгагдсан байх ёстой. 5.7-р хэсэгт өгөгдсөнөөс бусад тохиолдолд дараах үндсэн шалгуур үзүүлэлтүүдийн зөвхөн нэгийг л өөрчилж болно. Үүнд:

- оёдлын төрөл;
- байрлал;
- материалын зузаан.

Гагнуурчны шалгалтын гэрчилгээ нь эргэлзээ үүсгэхээргүй тодорхой байх ёстой. Тиймээс гагнуурчны шалгалтын гэрчилгээг дор хаяж англи, франц, герман хэлний аль нэг дээр, хэрэв шаардлагатай бол өөр ямар нэгэн хэлтэй хослуулан бичиж өгөхийг зөвлөж байна.

Дадлагын болон онолын шалгалтыг (А хавсралтыг үзэх) “тэнцсэн” буюу “шалгагдаагүй” гэж тэмдэглэсэн байх ёстой.

Зөвшөөрөгдөх хамрах хүрээнээс гадна үндсэн шалгуур үзүүлэлтийн аливаа өөрчлөлт бүрд шинээр шалгалт авч, гагнуурчны шалгалтын гэрчилгээг олгоно.

11 Тэмдэглэгээ

Гагнуурчны шалгалтын тэмдэглэгээ нь өгөгдсөн дарааллын дагуу дараах өгөгдлүүдийг агуулсан байна. Энэ нь компьютерын туслалцаатайгаар ашиглах боломжтой байхаар хийгдсэн.

- a) Энэхүү баримт бичгийн дугаар, MNS ISO 9606-2;
- b) Үндсэн шалгуур үзүүлэлт:
 - 1) Гагнуурын процесс: 4.2 ба 5.2-р хэсэг болон MNS ISO 4063 стандартыг харгалзан үзэх;
 - 2) Бэлдцийн төрөл: хавтан (P), хоолой (T), 4.3.1 ба 5.3-р хэсгийг үзэх;
 - 3) Оёдлын төрөл: тулгасан оёдол (BW), булангийн оёдол (FW), 5.4-р хэсгийг харгалзан үзэх;
 - 4) Материалын бүлэг: 5.5-р хэсгийг харгалзан үзэх;

- 5) Гагнуурын дүүргэлтийн материал: 5.6-р хэсгийг харгалзан үзэх;
- 6) Шалгалтын сорьцын хэмжээ: материалын зузаан- t ба хоолойн гадна диаметр- D , 5.7-р хэсгийг харгалзан үзэх ;
- 7) Гагнуурын байрлал: 5.8-р хэсэг болон ISO 6947 стандартыг харгалзан үзэх ;
- 8) Гагнуурын оёдлын техник: 5.9-р хэсгийг харгалзан үзэх.

Хамгаалах хийн болон хэлбэржүүлэх хийн төрлүүдийг тэмдэглэгээнд оруулаагүй боловч гагнуурчны шалгалтын гэрчилгээнд заасан байх ёстой (ISO 15609-1:2004 болон А хавсралтыг үзнэ үү).

Тэмдэглэгээний жишээнүүдийг В хавсралтад үзүүлэв.

ТӨГСӨВ.

А хавсралт
(мэдээллийн)

Гагнуурчны шалгалтын гэрчилгээ

Тэмдэглэгээ:

Гагнуурын технологи (WPS): Шалгагч буюу шалгалтын байгууллага –Баримт №:

Гагнуурчны нэр:

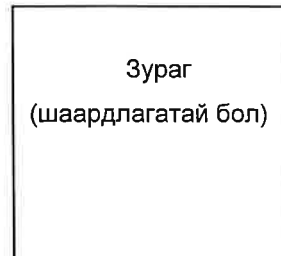
Регистрийн дугаар:

Баримт бичгийн төрөл:

Төрсөн он сар өдөр, газар:

Ажил олгогч:

Журам/Шалгалтын стандарт:



Онолын шалгалт: тэнцсэн/шалгагдаагүй (хамааралгүйг дундуур нь зурах)

	Шалгалтын сорьц	Хамрах хүрээ
Гагнуурын процесс		
Бэлдэцийн төрөл (хавтан эсвэл хоолой)		
Гагнуурын оёдлын төрөл		
Материалын бүлэг		
Гагнуурын дүүргэлтийн материал (тэмдэглэгээ)		
Хамгаалалтын хий		
Туслах материал (жишээ нь хэлбэржүүлэх хий)		
Материалын зузаан (мм)		
Хоолойн гадна диаметр (мм)		
Гагнуурын байрлал		
Гагнуурын оёдлын техник		

Шалгалтын төрөл	Гүйцэтгэсэн ба тэнцсэн	Шалгагдаагүй	Шалгагч буюу шалгалтын байгууллагын нэр: Олгосон газар, огноо ба шалгагч буюу шалгалтын байгууллагын гарын үсэг: Гагнуур хийсэн огноо: Шалгалтын хүчинтэй хугацаа:
Гадна үзлэгийн сорил			
Радиографийн сорил			
Хугалах сорил			
Нугалах сорил			
Ховил татан сунгах сорил			
Макро шинжилгээ			

Ажил олгогч /гагнуурын хяналтын ажилтнаас гэрчилгээний хүчин төгөлдөр байх баталгааг 6 сараар сунгана (9.2-р хэсгийг харгалзан үзэх)

Огноо	Гарын үсэг	Албан тушаал буюу цол зэрэг

Шалгагч/ шалгалтын байгууллагаас шалгалтын хүчинтэй байх хугацааг 2 жилээр сунгана (9.3-р хэсгийг харгалзан үзэх)

Огноо	Гарын үсэг	Албан тушаал буюу цол зэрэг

В хавсралт
(мэдээллийн)

Тэмдэглэгээний жишээ

В.1 Жишээ 1

Гагнуурчны шалгалт: MNS ISO 9606-2 131 P FW 22 S t10 PBsl

Тайлбар			Хамрах хүрээ
131	Гагнуурын процесс	MIG-Металл- идэвхгүй хий/хагас автомат гагнуур	131
P	Хавтан		P T: $D \geq 150$ mm
FW	Булангийн оёдол		FW
22	CR ISO/TR 15608 стандартын дагуу материалын бүлэг	Материалын бүлэг 22: Дулаан боловсруулалтгүй хайлш	21, 22
S	Дүүргэлтийн материал	хатуу утас	S
t10	Шалгалтын сорьцын материалын зузаан	Материалын зузаан: 10 мм	≥ 3 mm
PB	Гагнуурын байрлал	Булангийн оёдлын байрлал - хэвтээ	PA, PB
sl	Гагнуурын оёдлын техник	нэг үет	sl

В.2 Жишээ 2

Гагнуурчны шалгалт: MNS ISO 9606-2 131 P BW 23 S t15 PA ssmb

Тайлбар			Хамрах хүрээ
131	Гагнуурын процесс	MIG-Металл- идэвхгүй хий/ хагас автомат гагнуур	131
P	Хавтан		P - хавтан T: $D \geq 150$ mm
BW	Тулгасан оёдол		Тулгасан оёдол, булангийн оёдол (5.4 б-узнэ үү)
23	CR ISO 15608 стандартын дагуу материалын бүлэг	Материалын бүлэг 23: Дулаан боловсруулалттай хайлш	21, 22, 23
S	Дүүргэлтийн материал	хатуу утас	S
t15	Шалгалтын сорьцын материалын зузаан	Материалын зузаан: 15 мм	≥ 6 mm
PA	Гагнуурын байрлал	Булангийн оёдол- Гагнуурын байрлал, хэвтээ байрлал	PA, PB
ss mb	Гагнуурын оёдлын техник	ул материалтай, нэг талаас нь гагнах, олон үет	ss mb, bs For FW: sl, ml

В.3 Жишээ 3

Гагнуурчны шалгалт: MNS ISO 9606-2 141 T BW 23 S t03 D150 PF ssnb

Тайлбар			Шалгах хүрээ
141	Гагнуурын процесс	TIG-Хайлдаггүй электрод-идэвхгүй хий/аргон гагнуур	141
T	Хоолой	–	TP
BW	Тулгасан оёдол	–	BW, FW (see 5.4 b)
23	CR ISO 15608 стандартын дагуу материалын бүлэг	Материалын бүлэг 23: Дулаан боловсруулалттай хайлш	21, 22, 23
S	Дүүргэлтийн материал	Цул саваа	S
t3	Шалгалтын сорьцын зузаан	Материалын зузаан: 3 мм	1,5 mm to 6 mm
D150	Шалгалтын сорьцын хоолойн гадна диаметр	Хоолойн гадна диаметр: 150 мм	≥75 mm
PF	Гагнуурын байрлал	Хоолойн тулгасан оёдол, хоолой хөдөлгөөнгүй, хэвтээ тэнхлэг	PA, PB, PD, PE, PF
ss nb	Гагнуурын оёдлын техник	ул материалгүй, нэг талаас нь гагнах, нэг үет	ss nb, ss mb, bs For FW: sl

В.4 Жишээ 4

Гагнуурчны шалгалт: MNS ISO 9606-2 131 P BW 22 S t13 PA ss nb

Гагнуурчны шалгалт: MNS ISO 9606-2 131 P FW 22 S t13 PBml

Тайлбар			Хамрах хүрээ
131	Гагнуурын процесс	Идэвхгүй хий/хагас автомат гагнуур	131
P	Хавтан	–	P T: $D \geq 150$ mm
BW FW	Тулгасан н оёдол Булангийн оёдол	–	BW, FW
22	CR ISO 15608 стандартын дагуу материалын бүлэг	Материалын бүлэг 22: Дулаан боловсруулалтгүй хайлш	21, 22
S	Дүүргэлтийн материал	хатуу утас	S
t13	Шалгалтын сорьцын материалын зузаан	Материалын зузаан: 13 мм	≥6 mm
PA PB	Гагнуурын байрлал	Тулгасан оёдол, хэвтээ байрлал Булангийн оёдол, хэвтээ-босоо	PA, PB
ss nb	Гагнуурын оёдлын техник	ул материалгүй, нэг талаас нь гагнах олон үет	ss nb, ss mb, bs For FW: sl, ml

B.5 Жишээ 5

Гагнуурчны шалгалт: MNS ISO 9606-2 141I131 T BW 22 S t15(5I10) D200 PA ssnb

Тайлбар			Хамрах хүрээ
141 131	Гагнуурын процесс	TIG-Хайлдаггүй электрод-идэвхгүй хий/ аргон гагнуур, язгуур оёдлын хэсэг (2 үе) MIG-Металл-идэвхгүй хий/ хагас автомат гагнуур, дүүргэх үеүүд	141 131
T	Хоолой	—	TP
BW	Тулгасан оёдол	—	BW, FW (see 5.4 b) (5.4 b-г үзнэ үү)
22	CR ISO 15608 стандартын дагуу материалын бүлэг	Материалын бүлэг 22: Дулаан боловсруулалтгүй хайлш	21, 22
S	Дүүргэлтийн материал	Цул саваа/ утас	S
t15	Шалгалтын сорьцын материалын зузаан	Материалын зузаан 15 мм 141: s ₁ = 5 мм 131: s ₂ = 10 мм	141: 2,5 mm to 10 mm 131: ≥6 mm
D200	Шалгалтын сорьцын /хоолой/ гадна диаметр	Хоолойн гадна диаметр: 200 мм	≥100 mm
PA	Гагнуурын байрлал	Хоолойн тулгасан оёдол, хоолой эргэх, хэвтээ тэнхлэг	PA, PB
ss nb	Гагнуурын оёдлын техник	ул материалгүй, нэг талаас нь гагнах, олон үет	141: ss nb, ss mb, bs131: ss mb, bs For FW: sl, ml

B.6 Жишээ 6

Гагнуурчны шалгалт: MNS ISO 9606-2 141 T BW 21 S t3 D30 PF ss nb

Гагнуурчны шалгалт: MNS ISO 9606-2 141 T BW 21 S t10 D150 PF ssnb

Тайлбар			Хамрах хүрээ
141	Гагнуурын процесс	TIG-Хайлдаггүй электрод- идэвхгүй хий/аргон гагнуур	141
T	Хоолой	—	PT
BW	Тулгасан оёдол	—	BW, FW (see 5.4 b) (5.4 b-г үзнэ үү)
21	CR ISO 15608 стандартын дагуу материалын бүлэг	Материалын бүлэг 21: Цэвэр хөнгөн цагаан	21, 22
S	Дүүргэлтийн материал	хатуу утас	S
t3/t10	Шалгалтын сорьцын материалын зузаан	Материалын зузаан: 3 мм/13 мм	≥1,5 mm
D30/D150	Шалгалтын сорьцын /хоолой/ гадна диаметр	Хоолойн гадна диаметр: 30 мм/150 мм	≥25 mm
PF	Гагнуурын байрлал	Хоолойн тулгасан оёдол, хоолой хөдөлгөөнгүй, хэвтээ тэнхлэг	PA, PB, PD, PE, PF
ss nb	Гагнуурын оёдлын техник	ул материалгүй, нэг талаас нь гагнах нэг үет/ олон үет	ss nb, ss mb, bs For FW: sl, ml

MNS ISO 9606-2:2021

В.7 Жишээ 7

Гагнуурчны шалгалт: MNS ISO 9606-2 141 T BW 22 S t8 D100 PF ss nb

Гагнуурчны шалгалт: MNS ISO 9606-2 141 T BW 22 S t8 D100 PC ssnb

Тайлбар			Хамрах хүрээ
141	Гагнуурын процесс	TIG-Хайлдаггүй электрод-идэвхгүй хий/аргон гагнуур	141
T	Хоолой	–	TP
BW	Тулгасан оёдол	–	BW, FW (see 5.4 b) (5.4 b-г үзнэ үү)
22	EN ISO 15608 стандартын дагуу материалын бүлэг	Материалын бүлэг 22: Дулаан боловсруулалтгүй хайлш	21, 22
S	Дүүргэлтийн материал	хатуу утас	S
t8	Шалгалтын сорьцын материалын зузаан	Материалын зузаан: 8 мм	≥6 mm
D100	Шалгалтын сорьцын /хоолой/ гадна диаметр	Хоолойн гадна диаметр: 100 мм	≥50 mm
PF PC	Гагнуурын байрлал	Хоолойн тулгасан оёдол, хоолой хөдөлгөөнгүй бэхлэгдсэн хэвтээ ба босоо тэнхлэг	all, except PG
ss nb	Гагнуурын оёдлын техник	ул материалгүй, нэг талаас нь гагнах олон үет	ss nb, ss mb, bs For FW: sl, ml

С хавсралт (мэдээллийн)

Мэргэжлийн шалгалт

С.1 Ерөнхий зүйл

Мэргэжлийн шалгалт авахыг санал болгож байна, гэхдээ шалгалтыг заавал авах шаардлагагүй.

Гэхдээ зарим улс орнуудад гагнуурчнаас мэргэжлийн шалгалт авахыг заавал шаарддаг. Хэрэв мэргэжлийн шалгалтыг авч байгаа бол үүнийг гагнуурчны шалгалтын гэрчилгээнд бичих хэрэгтэй.

Энэхүү хавсралтад гагнуурын аргачлалыг даган мөрдөж, практикт энгийнээр хэрэгжүүлж чаддаг байх гагнуурчны мэргэжлийн онолын мэдлэгийг тодорхойлсон болно. Хавсралтад дурдсан мэргэжлийн онолын мэдлэг нь гагнуурчны зайлшгүй мэдсэн байх шаардлагатай суурь мэдлэг юм.

Ихэнх улс орнуудын сургалтын хөтөлбөр нь өөр өөр байдаг тул нэгдмэл байх үүднээс зөвхөн мэргэжлийн онолын мэдлэг олгох ерөнхий зорилго, ангиллыг санал болгож байна. Улс орон бүрт тохирсон шалгалтын асуултуудыг боловсруулдаг боловч тухайн гагнуурчны өгөх шалгалтын асуултуудыг С.2 хавсралтаас сонгож авна.

Гагнуурчны онолын мэдлэгийн талаарх тухайн шалгалтыг дараах аргуудын аль нэгээр эсвэл хосолсон хэлбэрээр авч болно.

- a) Зорилго тодорхойлсон бичгээр авах шалгалт (олон сонголттой);
- b) Санд ангилсан бичигдсэн асуултуудаас амаар асуух;
- c) Компьютерын хөтөлбөрөөр шалгах;
- d) Шинж чанарын бичмэл каталогийн дагуу үзүүлэн таниулах шалгалт.

Онолын шалгалт нь утга агуулгын хувьд шалгалтад ашигласан гагнуурын процессоор хязгаарлагдана.

С.2 Шаардлага

С.2.1 Гагнуурын тоног төхөөрөмж

- a) Гол эд ангиуд болон тоног төхөөрөмжийн угсралт, тэмдэглэгээ;
- b) Гагнуурын гүйдлийн төрөл;
- c) Гагнуурын гүйдлийн массын кабелиг зөв холбох.

С.2.2 Гагнуурын процесс

- a) Электродын төрөл ба хэмжээ;
- b) Хамгаалалтын хийн тэмдэглэгээ ба урсах хэмжээ;
- c) Хийн хошуу/ гүйдэл дамжуулах хошууны төрөл, хэмжээ ба засвар үйлчилгээ;
- d) Нумыг салхинаас хамгаалах;
- e) Электродын металлын шилжилтийн төрлийн сонголт ба хязгаарлалт

С.2.3 Үндсэн материал

- a) Материалыг тодорхойлох
- b) Урьдчилан халаалтын аргачлал ба хяналт;
- c) Үе хоорондын температурт тавих хяналт.

С.2.4 Дүүргэлтийн материал

- a) Дүүргэлтийн материалыг тодорхойлох;
- b) Дүүргэлтийн материалын хадгалалт, арчилгаа ба нөхцөл;
- c) Хэмжээг зөв сонгох;
- d) Электрод ба нэмэлт утсыг цэвэрлэх;
- e) Дамартай утсанд хяналт тавих;
- f) Хийн урсах хэмжээ ба чанарт хяналт тавих.

С.2.5 Аюулгүй байдлын урьдчилан сэргийлэх арга хэмжээ

- a) Асаах, унтраах, угсрах ажилбарыг найдвартай хийх;
- b) Гагнуурын утаа, хийн аюулгүй байдалд хяналт тавих;
- c) Хувь хүний хамгаалалт;
- d) Галын аюул;
- e) Давчуу өрөөнд гагнуур хийх;
- f) Гагнуурын орчны нөлөөллийн талаарх мэдлэг;
- g) Цахилгааны хүчдэлд цохиулах аюул нэмэгдэх;
- h) Цахилгаан нумын цацраг туяа;
- i) Цахилгаан гүйдэлд нэрвэгдэх аюул;
- j) Шахсан хийг найдвартай хадгалах, арчлах, ашиглах;
- k) Хийн хоолой болон холбогч эд ангийн цооролтыг илрүүлэх, устгах;

С.2.6 Гагнах дараалал/ аргачлал

Гагнуурын аргачлалд тавигдах шаардлагын болон гагнуурын параметруудийн нөлөөллийн ойлголт.

С.2.7 Гагнуурын оёдлын бэлтгэл ба хэлбэр

- a) Гагнуурын гагнуурын оёдлыг бэлтгэлийг гагнуурын технологи (WPS)- ийн дагуу хийх;
- b) Гагнуурын оёдлын ирмэгийн боловсруулалт хийсэн хэсгийг цэвэрлэх.

С.2.8 Гагнуурын оёдлын согог

- a) Согогийг тодорхойлох;
- b) Шалтгаан;
- c) Сэргийлэх ба зайлсхийх арга хэмжээ авах.

С.2.9 Гагнуурчны шалгалт

Тухайн гагнуурчин нь гагнуурчны шалгалтын хамрах хүрээг мэдэж байх шаардлагатай.

D хавсралт
(мэдээллийн)

**Гэрчилгээний хугацааг сунгаж баталгаажуулах болон
мөрдөхөд баримтлах гол үзүүлэлтүүд**

Гагнуурчны шалгалтын гэрчилгээг сунгахын тулд гагнуурчин нь эхний удаагийн шалгалттай дүйцэхүйц гагнуурын ажлыг хийж гүйцэтгэсэн болохыг баталгаажуулах ёстой. Ингэхдээ D.1 хүснэгтэд заасны дагуу үндсэн шалгуур үзүүлэлтүүдтэй холбож үзэх хэрэгтэй.

**D.1 хүснэгт — Гэрчилгээний хугацааг сунгаж баталгаажуулах
ба мөрдөхөд баримтлах үндсэн шалгуур үзүүлэлтүүд**

Үндсэн шалгуур үзүүлэлтүүд	Баталгаа
Гагнуурын процесс	X
Бэлдцийн төрөл (хоолой, хавтан, салаалсан хоолой)	X
Оёдлын төрөл	X
Материалын бүлэг	X
Дүүргэлтийн материал (тэмдэглэгээ)	X
Материалын зузаан ^a	X
Хоолойн гадна диаметр ^b	X
Гагнуурын байрлал	X
Гагнуурын оёдлын техник	X
<p>a Материалын зузаан нь эхний удаагийн шалгалтын сорьцоос $\pm 50\%$-иар хэлбэлзэж болно. b Хоолойн гадна диаметр нь эхний удаагийн шалгалтын сорьцоос $\pm 50\%$-иар хэлбэлзэж болно.</p>	

ZA хавсралт
(норматив)

**Европ стандартад тохирсон олон улсын стандартын
норматив эшлэл**

Энэ баримт бичгийг ашиглахад дараах эш татсан баримт бичгүүд шаардлагатай. Огноо заасан эшлэлд зөвхөн дурдсан эх хэвлэл хүчин төгөлдөр байна. Огноо заагаагүй эшлэлд дурдсан баримт бичгийн бүх өөрчлөлтийг багтаасан сүүлийн эх хэвлэлийг хүчинтэйд тооцно.

Хэвлэн нийтлэл	Он	Гарчиг	EN	Он
ISO 2553		Гагнуур түүний хамаарал бүхий процесс. Зурган дээрх тоон болон үсгэн тэмдэглэгээ	EN 22553	
ISO 5173		Металл материалын гагнаасыг эвдэх шалгалт. Нугалах шалгалт	EN 910	
ISO 4063		Гагнуур, гагнах арга ажиллагаа. Гагнах арга ажиллагааны жагсаалт, жишмэл тэмдэглэгээ	EN ISO 4063	
ISO 6947		Ширээлт. Ажлын байрлал. Налалт ба эргэлтийн өнцгийн тодорхойлолт	EN ISO 6947	
ISO 9017		Металлын гагнуурын холболтын эвдэх сорил. Хугалах сорил	EN 1320	
ISO 10042		Гагнуур. Хөнгөн цагаан, түүний хайлшийн нуман гагнуурын холболт. Согогийн чанарын түвшин	EN 30042	
ISO 14732	1998	Гагнуурын ажилтан/оператор. Металлын бүрэн механикжсан болон автомат төхөөрөмжийг ажиллуулагч, хайлуулж гагнах ба эсэргүүцлээр гагнах гагнуурын операторчны шалгалт	EN 1418	1997
ISO 15607	2003	Металл гагнах аргачлалд тавигдах техникийн нөхцөл, түүний баталгаажуулалт. Ерөнхий дүрэм	EN ISO 15607	2003
ISO 15609-1	2004	Металл гагнах аргачлалын техникийн нөхцөл, түүний баталгаажуулалт. Гагнуур хийх зааварчилгаа. 1-р хэсэг: Цахилгаан нуман гагнуур	EN ISO 15609-1	2004
ISO 15614-2		Металл гагнах аргачлалын техникийн нөхцөл, түүний баталгаажуулалт. Гагнуур хийх аргачлалын шалгалт. 2-р хэсэг: Хөнгөнцагаан, түүний хайлшийг цахилгаан нуман гагнуураар гагнах	EN ISO 15614-2	
ISO 17636		Гагнуурын үл эвдэх сорил. Хайлуулж гагнасан холболтын радиографийн сорил	EN 1435	
ISO 17637		Гагнуурын холболтын үл эвдэх сорил. Хайлуулж гагнасан холболтын гадна үзлэгийн сорил	EN 970	
ISO 17639		Металлын гагнуурын оёдлын эвдэх сорил. Гагнуурын макро ба микро шинжилгээ	EN 1321	

Ашигласан материал

- [1] EN 12062 Гагнуурын үл эвдэх сорил. Металлын ерөнхий дүрэм
- [2] CR ISO 15608 Гагнуур. Металлыг бүлэглэн ангилах удирдамж (ISO/TR 15608:2000)
- [3] prEN ISO 15614-4:2003 Металлын гагнуурын технологийн шалгалт ба техникийн шаардлага. Гагнуурын технологийн шалгалт. 4-р хэсэг: Хөнгөнцагаан цутгамлын үйлдвэрлэлийн гагнуур (ISO/DIS 15614-4:2003)